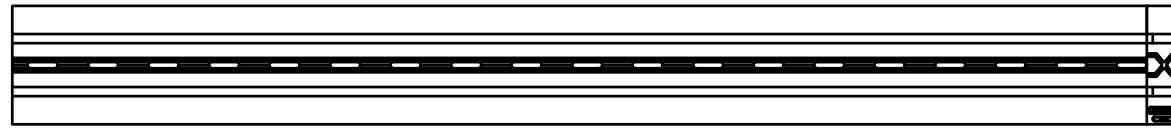


Vorderansicht



Seitenansicht

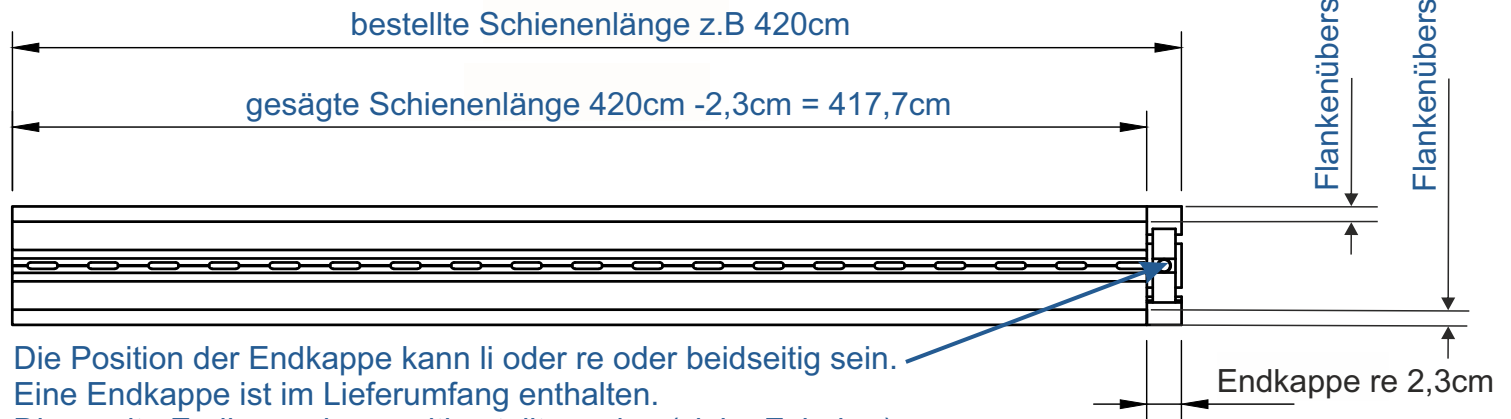


Flankenüberstand 0,4cm

Flankenüberstand 1cm (bei Variante 1-lfg 0,6cm)

Flankenüberstand 1cm (bei Variante 1-lfg 0,6cm)

Draufsicht



Die Position der Endkappe kann li oder re oder beidseitig sein.  
Eine Endkappe ist im Lieferumfang enthalten.  
Die zweite Endkappe kann mitbestellt werden (siehe Zubehör).

**Hinweis:**


Die Abmessungen gelten für alle Varianten der Vorhangschiene X-rail 1- 2- 3- 4- 5-läufig

**Tipp:**

Abmessung Aussparung Decke

Breite: Schienenbreite (siehe Querschnittszeichnung) + 4mm  
Länge: Bestellte Schienenlänge - 2mm

Beispielrechnung anhand der Schiene mit 420cm / 2-lfg  
Breite: Schienenbreite 2-lfg 58,2mm + 4mm = 62,2mm  
Länge: 4200mm - 2mm = 4198mm

Dept.	Technical reference	Created by <b>NEXFOUR GmbH</b>	Approved by	
		Document type	Document status	
		Title Vorhangschiene X-rail Konstruktive Längen Ermittlung der Aussparung	DWG No.	
		Rev.	Date of issue	Sheet <b>1/1</b>